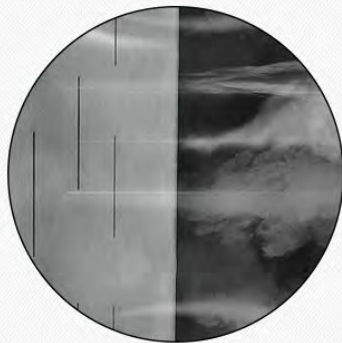


ΕΓΧΕΙΡΙΔΙΟ ΕΞΥΠΝΗΣ ΠΥΛΗΣ ΘΕΡΜΟΜΕΤΡΗΣΗΣ & ΑΠΟΛΥΜΑΝΣΗΣ (Ε.ΠΥ.Θ.Α.)

1. Μοντέλο προϊόντος JD-9901
2. Όνομα προϊόντος Έξυπνη Πύλη Θερμομέτρησης & Απολύμανσης
3. Λειτουργία προϊόντος
 Η ΕΠΥΘΑ, χρησιμοποιείται για την μέτρηση της θερμοκρασίας ή/και απολύμανσης του ιματισμού των ατόμων που εισέρχονται και εξέρχονται από συγκεκριμένους χώρους.

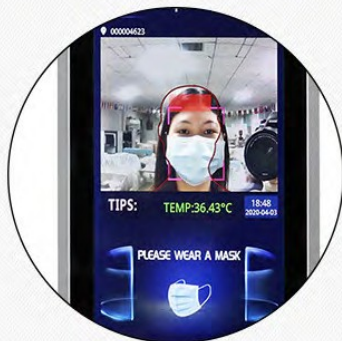


Automatic induction spray

The Equipment installs the microwave movement object sensor, detects after the human enters, starts the fog machine by itself, sprays the disinfectant in door.

Automatic supply solution

The automatic rehydration equipment is equipped with 20L super large capacity liquid storage tank, which can automatically rehydrate the atomizing tank, reduce the workload of operators.



Fast & Accurate Temperature Scan

Precise Face recognition algorithm & infrared thermal image technocogy FAST & PRECISE
 Detect High Temperature & Mask.

4. Χώροι Εγκατάστασης & εφαρμογής

Ιατρεία, σχολεία, κλινικές, νοσοκομεία, ιδρύματα, καταστήματα, υπεραγορές supermarket, χώροι ψυχαγωγίας, γυμναστήρια, κομμωτήρια, ξενοδοχεία και άλλες επιχειρήσεις.

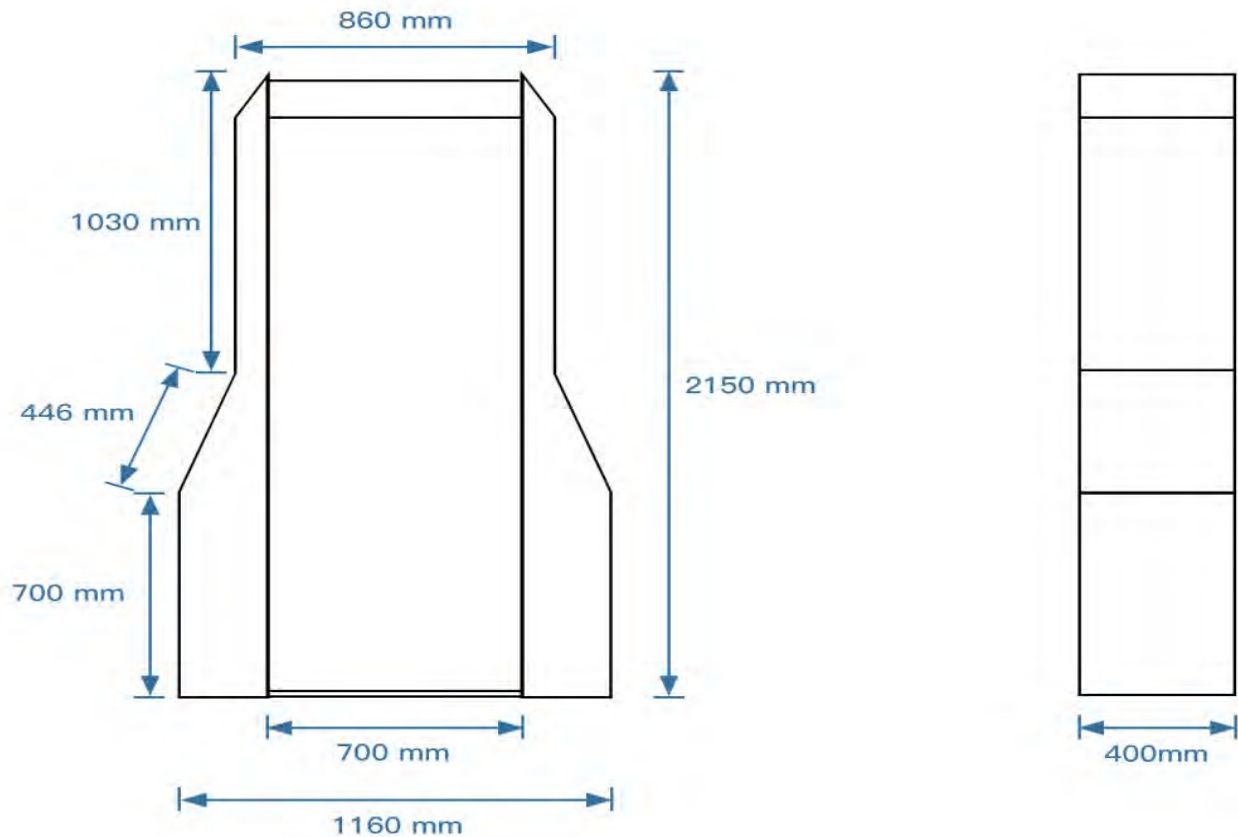
5. Σχεδιασμός

Η πύλη έχει σχεδιασθεί για να αποφεύγεται αποτελεσματικά η διασταυρούμενη μόλυνση και να μειώνεται ο φόρτος εργασίας του προσωπικού ασφαλείας και υποδοχής.

Μειώνεται σημαντικά ο κίνδυνος μόλυνσης του προσωπικού που έχει υψηλής συχνότητας επαφές με άλλα άτομα-πελάτες.

6. Τεχνικές προδιαγραφές

- | | |
|---|--|
| • Υλικό κατασκευής | στάνταρ ανοξείδωτο ατσάλι (304) |
| • Ποσοστό αναγνώρισης προσώπου | ≥99.8% |
| • Απόσταση αναγνώρισης προσώπου | 0.5m |
| • Μήκος περιοχής μέτρησης θερμοκρασίας | 640mm |
| • Τρόπος επαγωγής | Ανίχνευση μικροκυμάτων, αισθητήρας κίνησης |
| • Εύρος/περιοχή Φάσματος | 8~14um |
| • Απόσταση συλλογής θερμοκρασίας | 10~20cm |
| • Ακρίβεια θερμομέτρησης σώματος | ±0.2°C |
| • Οθόνη ένδειξης θερμοκρασίας | 7.0 inch |
| • Μέθοδος εκνέφωσης | Υπερηχητικός μικροκυμάτων, ψυχρή εκνέφωση |
| • Μέθοδος ελέγχου | Αισθητήρας (έναρξη – παύση εκνέφωσης) |
| • Διάρκεια εκνέφωσης | Συνεχόμενη ή Αυτόματη (ρύθμιση 5-60") |
| • Απόδοση εκνέφωσης | 5-6 kg / ώρα. |
| • Χρόνος αναμονής απολύμανσης | 5-15" (προσαρμόζεται ανάλογα) |
| • Πίνακας - οθόνη θερμοκρασίας | 7 ίντσες με ανάλυση: 1280 X 800 pxl |
| • Περιβαλλοντικής θερμοκρασία λειτουργίας | 1-50°C. |
| • Παροχή νερού | καθαρό νερό βρύσης |
| • Όγκος δεξαμενής | 20 λίτρα |



7. Χαρακτηριστικά προϊόντος

Άμεση θερμομέτρηση και δυνατότητα αποτροπής εισόδου όταν η θερμοκρασία του σώματος υπερβαίνει το προκαθορισμένο πρότυπο ή όταν ο διερχόμενος δεν φοράει μάσκα.

Αισθητήρας υπερύθρων αυτόματης έναρξης-παύσης εκνέφωσης απολυμαντικού διαλύματος, της επιλογής σας, για την διασφάλιση της υγείας & ασφάλειας.

Εκνέφωση χωρίς επαφή, για την πρόληψη διασταυρούμενων λοιμώξεων.

Αυτόματη λειτουργία στάθμης, ισορροπίας και συμπλήρωσης απολυμαντικού διαλύματος νερού.

Αποθηκευτικός χώρος διαλύματος απολυμαντικού μεγάλης χωρητικότητας (20 λίτρα).

8. Θέματα που χρειάζονται προσοχή

Απαιτήσεις περιβάλλοντος

8.1 Απαιτήσεις για μέτρηση και ανίχνευση θερμοκρασίας:

Τα άτομα περνούν ένα προς ένα και μετρούν την θερμοκρασία τους, διαδοχικά για να αποφευχθεί ο συνωστισμός.

8.2 Απαιτήσεις για την μέτρηση της θερμοκρασίας, την απολύμανση και εκνέφωση, στον χώρο εγκατάστασης:

- Αποφεύγετε να εκθέτετε την πύλη σε άμεση ηλιακή ακτινοβολία και υπερβολικό όγκο αέρα, ώστε να μην επηρεάζεται η εκνέφωση απολυμαντικού και τα δεδομένα μέτρησης θερμοκρασίας.
- Εάν χρησιμοποιείται σε εξωτερικούς χώρους, χρησιμοποιήστε σκίαστρο για την σκίαση των αισθητήρων ή/και άλλο εξοπλισμό προστασίας από το φως.

9. Οδηγίες χρήσης

A. Εγκατάσταση

Ανοίξτε το ξύλινο κιβώτιο, η πύλη/εξοπλισμός είναι σταθερά τοποθετημένος.

B. Ενεργοποίηση

Η πύλη/εξοπλισμός χρησιμοποιεί τροφοδοσία 220V, επειδή η πύλη είναι εξοπλισμένη με σύστημα προστασίας από διαρροές, το τροφοδοτικό πρέπει να γειωθεί αξιόπιστα. Εάν η εθνική τάση και τα 220V δεν είναι ομοιόμορφα, τότε πρέπει να καθορίσετε την εγκατάσταση του κατάλληλου μετασχηματιστή προϊόντος κατά την παραγγελία.

C. Προσθήκη απολυμαντικού

Ανοίξτε την πόρτα αποθήκευσης απολυμαντικών, τραβήξτε ελαφρά το δοχείο και προσθέστε το απολυμαντικό διάλυμα ή εναλλακτικά νερό βρύσης με δισκίο απολυμαντικού.

Στη συνέχεια τοποθετήστε το σωλήνα εισόδου υγρού του αποστειρωτή στο δοχείο και σπρώξτε ελαφρά το δοχείο στη θέση του.

D. Πως να την χρησιμοποιήσετε

Αφού εγκαταστήσετε και ρυθμίσετε την Πύλη ακολουθήστε τα παρακάτω βήματα:

1. Ανοίξτε τον διακόπτη παροχής ρεύματος: ξεκινά η εκνέφωση και ο φωτισμός ακολουθεί ο αισθητήρας κίνησης και τέλος το τερματικό ανίχνευσης προσώπου.
2. Για την μέτρηση θερμοκρασίας, φέρτε το μέτωπό σας, στο σημείο προσώπου που βλέπετε στην οθόνη και περιμένετε 0.5-1 λεπτό σε απόσταση 20 cm.
Σε λίγα δευτερόλεπτα η συσκευή θα εμφανίσει την θερμοκρασία του σώματός και εάν είναι κανονική θα ακούσετε NORMAL TEMPERATURE.
3. Αφού περάσετε τη μέτρηση της θερμοκρασίας, εισέρχεστε στην πύλη απολύμανσης και εξέρχεστε αργά.

10. Εγγύηση

Παρέχεται εγγύηση ανταλλακτικών δύο (2) ετών (ρήτρα ζημίας εκτός ανθρώπινης παρέμβασης)